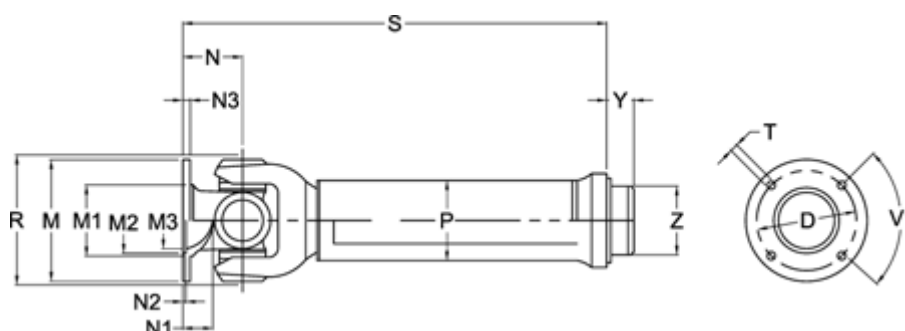


Varenummer: 071120700308120  
 Beskrivelse: Kardanaxsel med udtræk 0.112.070.001  
 S=308 X=120 Flange Ø120

## Mål



Antal flangehuller	= 8	N1	= 26	Udtræk X = 120
D	= 101,5 +-0,1	N2	= 2,5 +0,5	V1 grader = 45
Flangediameter M	= 120	N3	= 8	Y = 20
M1	= 80.5	P	= 60x4	Z = 52.25
M2	= 75	R1	= 115	
M3	= 69	S min.	= 308	
Maks. bøjningvinkel grader	= 20	Spline dim. DIN 5480	= 42x2x20	
N	= 60	T	= 8 B12	